

PNP エピタキシャル形シリコントランジスタ
高周波増幅および中速度スイッチング用
工業用

特 徴

○2SC2721とコンプリメンタリで使用できます。

○小形で P_T が大きく高耐圧です。

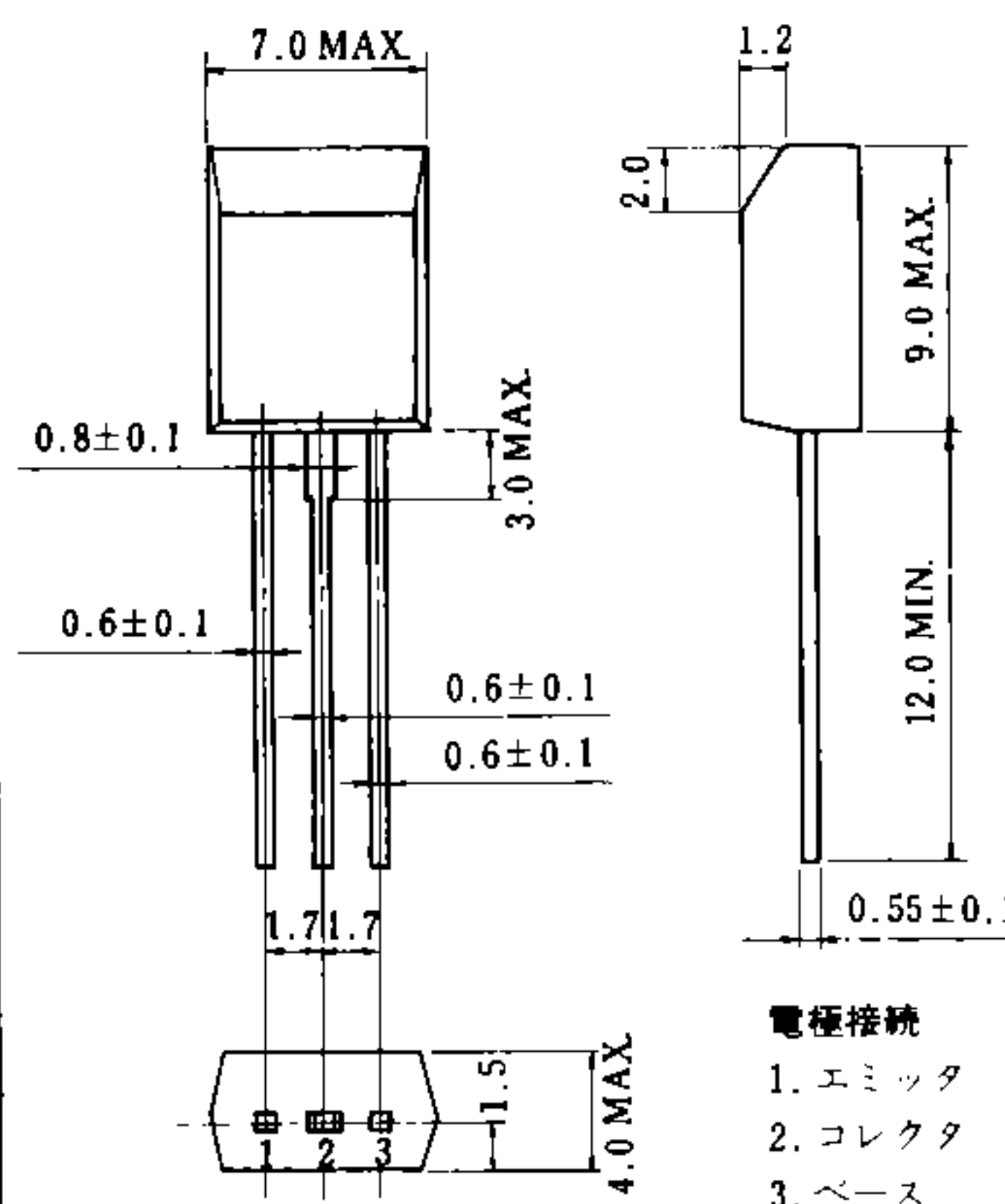
$$P_T = 1.0 \text{ W}, V_{CE0} = -60 \text{ V}$$

絶対最大定格 ($T_a = 25^\circ\text{C}$)

項 目	略 号	定 格	単 位
コレクタ・ベース間電圧	V_{CBO}	-60	V
コレクタ・エミッタ間電圧	V_{CEO}	-60	V
エミッタ・ベース間電圧	V_{EBO}	-5.0	V
コレクタ電流(直 流)	$I_{C(DC)}$	-0.7	A
コレクタ電流(パルス)	$I_{C(pulse)}^*$	-1.0	A
全 損 失	P_T	1	W
ジャンクション温度	T_j	150	$^\circ\text{C}$
保 存 温 度	T_{stg}	-55~+150	$^\circ\text{C}$

* $PW \leq 10 \text{ ms}$, Duty Cycle $\leq 50\%$

外形図 (単位: mm)



電気的特性 ($T_a = 25^\circ\text{C}$)

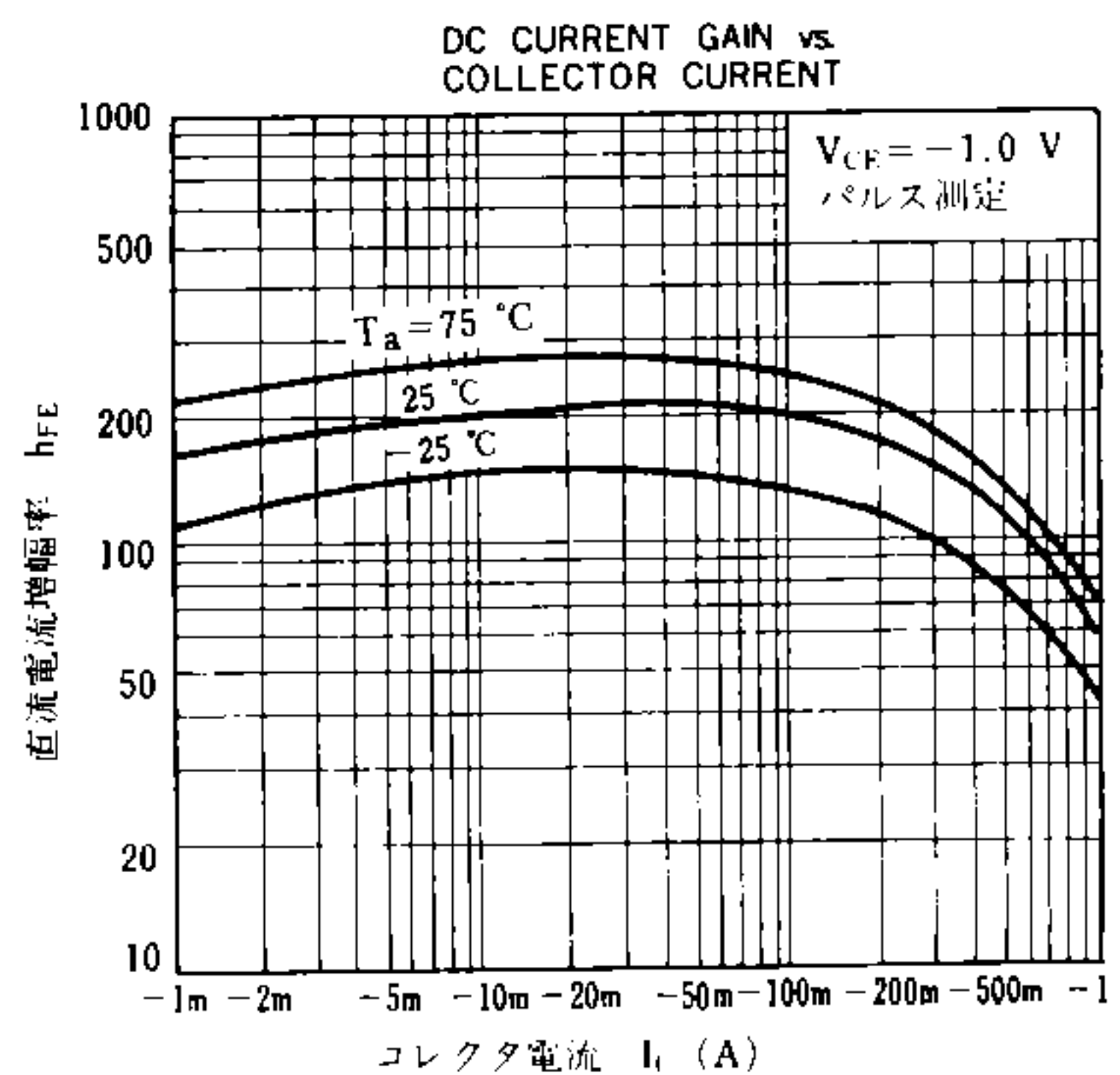
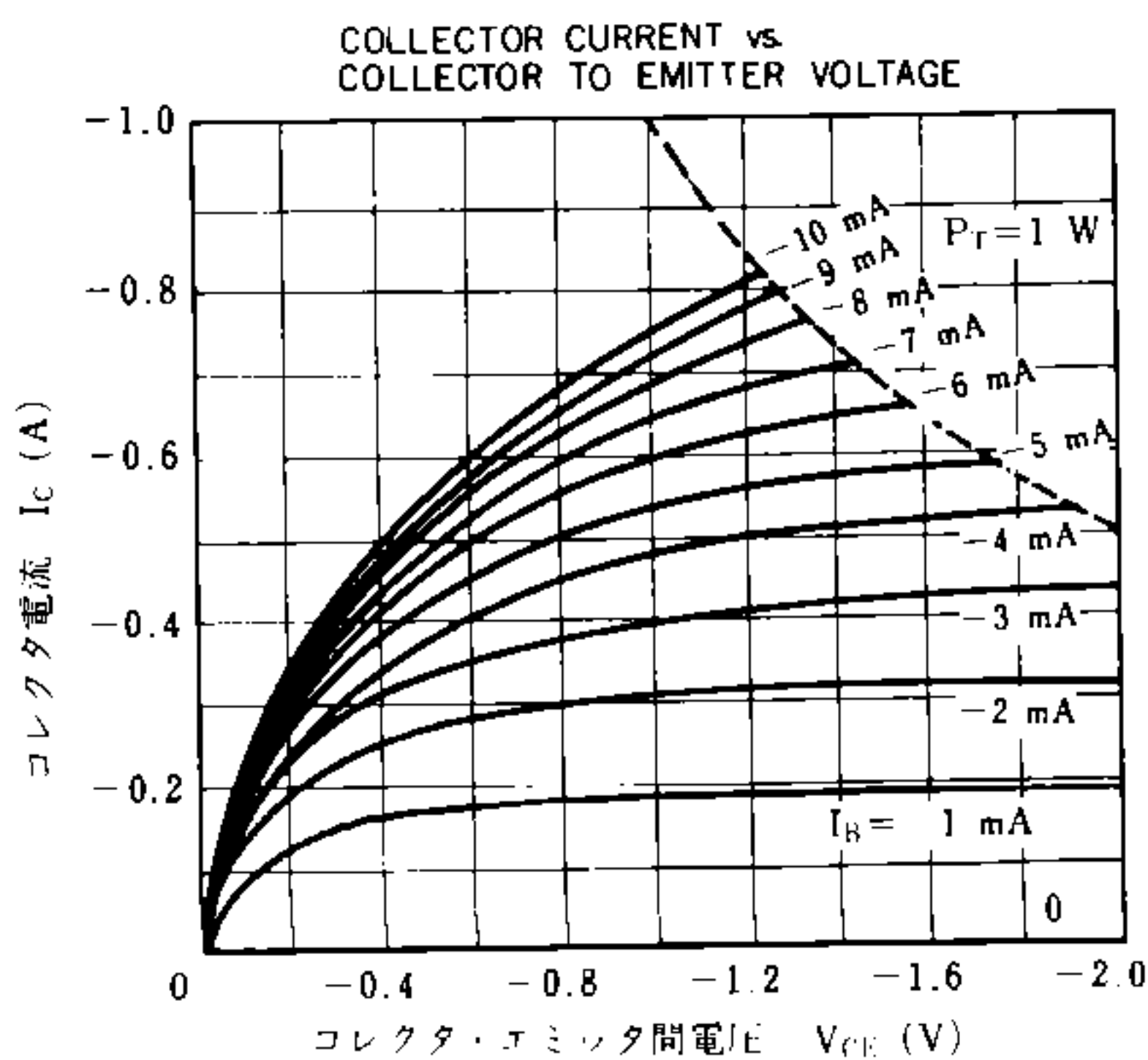
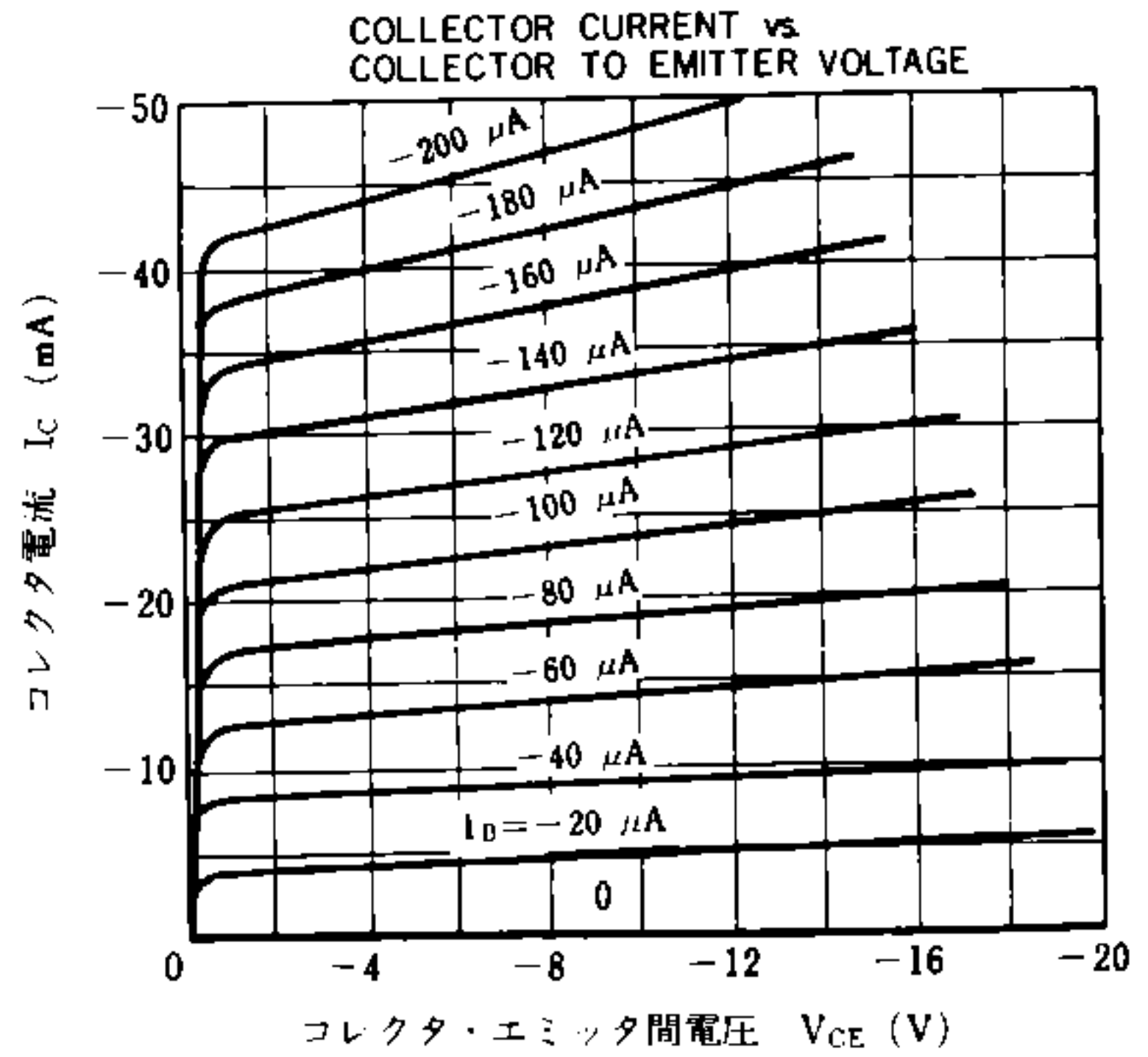
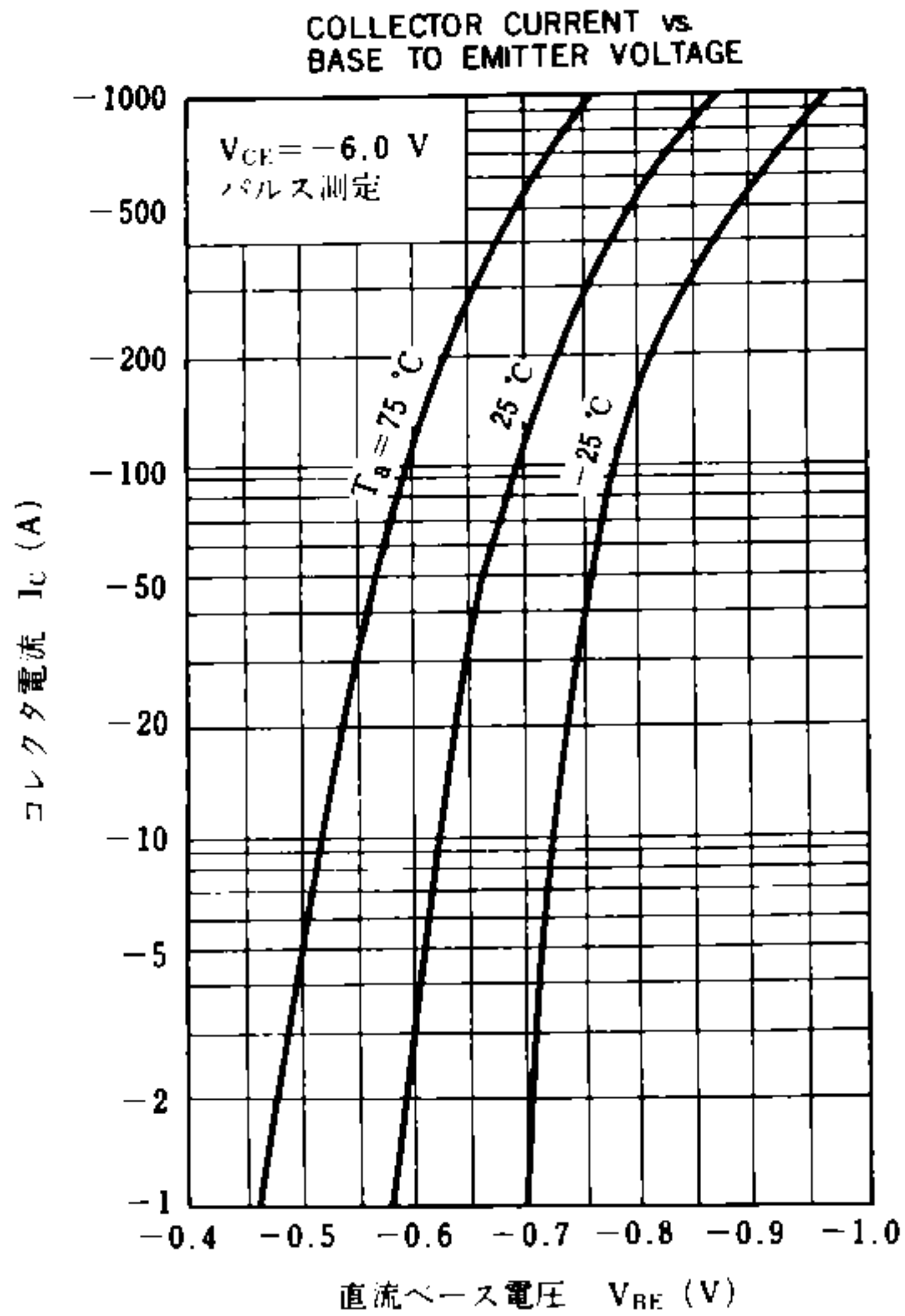
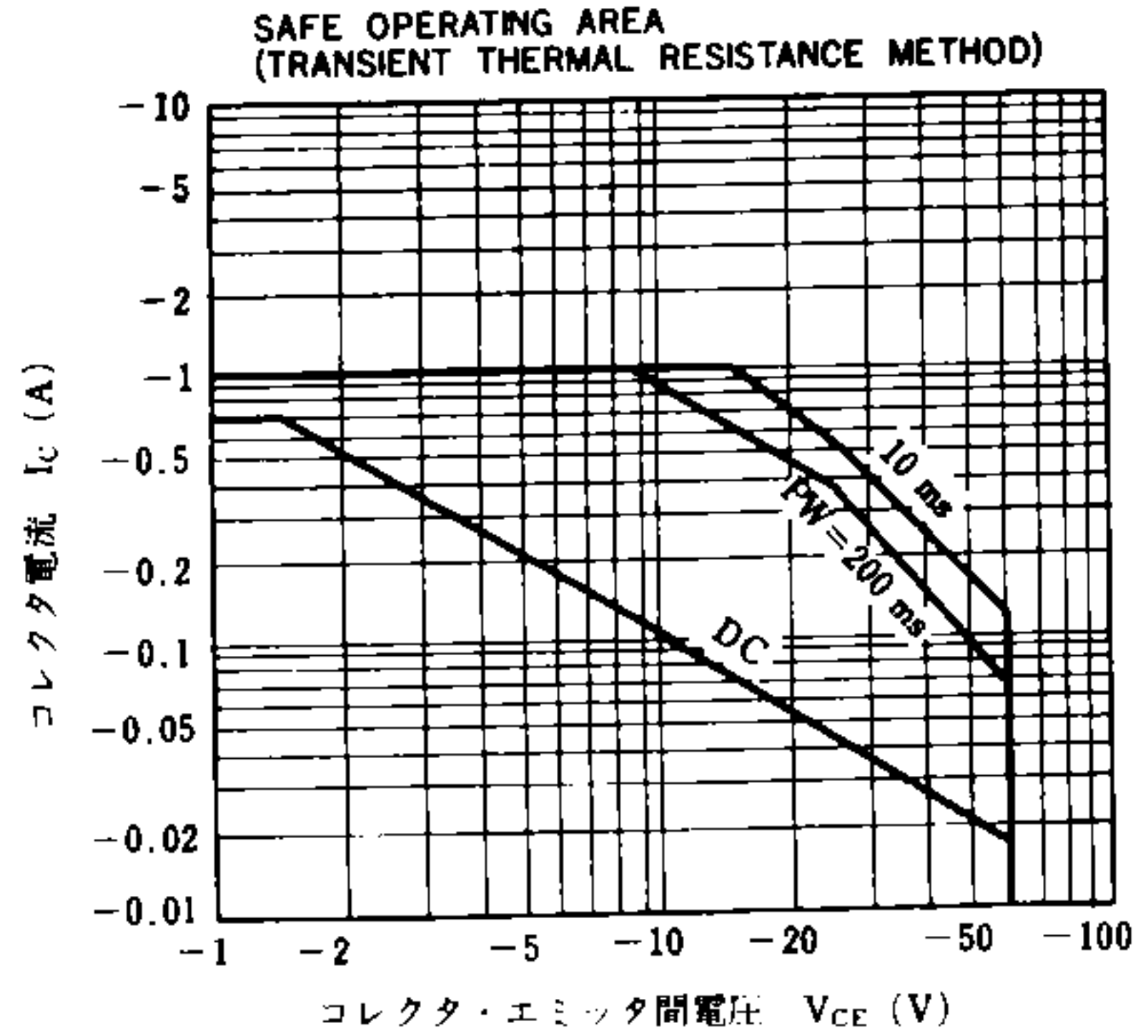
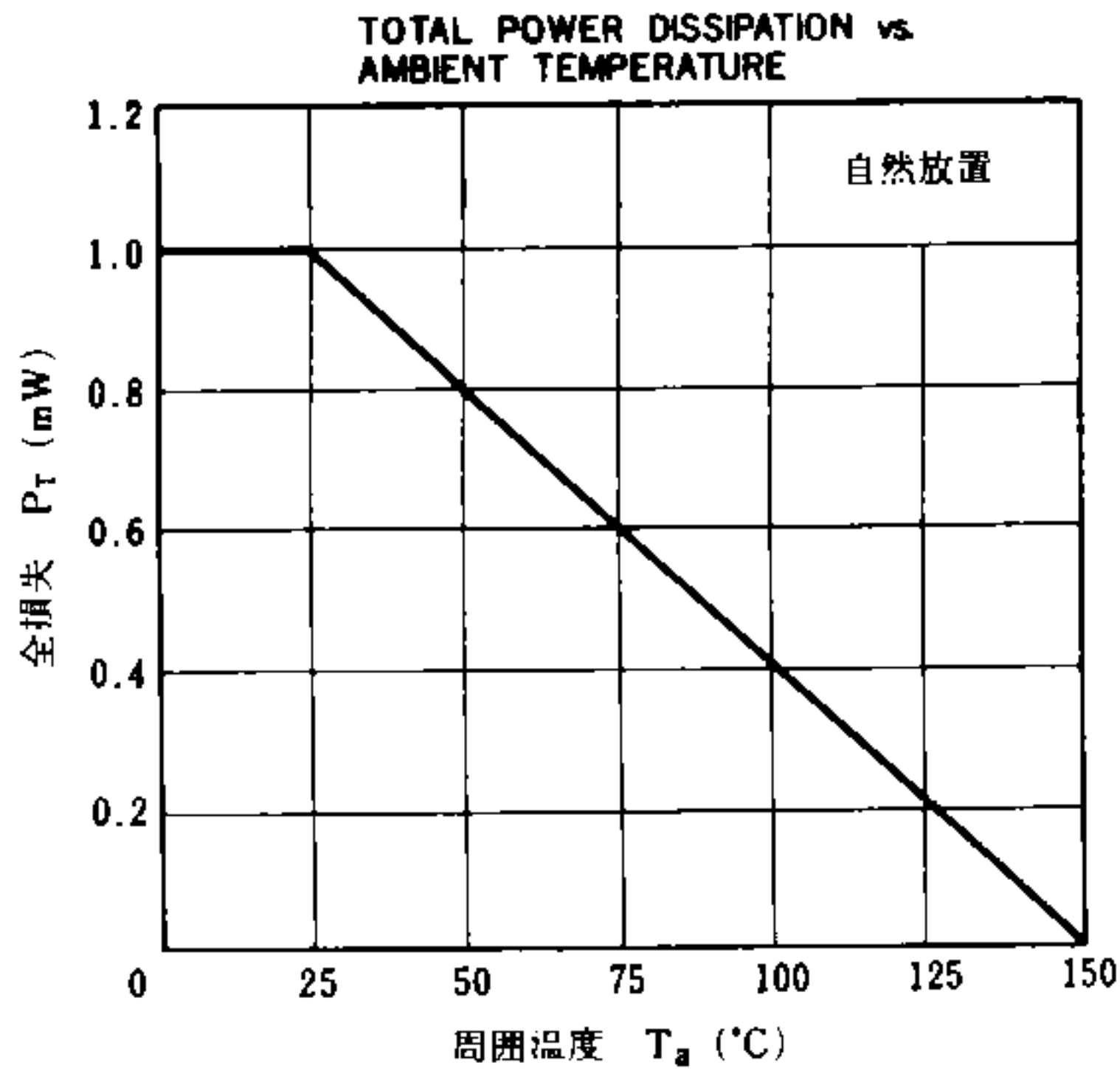
項 目	略 号	条 件	MIN.	TYP.	MAX.	単 位
コレクタしゃ断電流	I_{CBO}	$V_{CB} = -60 \text{ V}, I_E = 0$			-100	nA
エミッタしゃ断電流	I_{EBO}	$V_{EB} = -5.0 \text{ V}, I_C = 0$			-100	nA
直 流 電 流 増 幅 率	h_{FE1}	$V_{CE} = -1.0 \text{ V}, I_C = -0.1 \text{ A}^*$	90	200	400	
直 流 電 流 増 幅 率	h_{FE2}	$V_{CE} = -1.0 \text{ V}, I_C = -0.5 \text{ A}^*$	50	120		
直 流 ベ ー ス 電 圧	V_{BE}	$V_{CE} = -6.0 \text{ V}, I_C = -10 \text{ mA}$	-600	-630	-700	mV
コ レ ク タ 飽 和 電 圧	$V_{CE(sat)}$	$I_C = -0.5 \text{ A}, I_B = -50 \text{ mA}^*$		-0.16		V
ベ ー ス 飽 和 電 圧	$V_{BE(sat)}$	$I_C = -0.5 \text{ A}, I_B = -50 \text{ mA}^*$		-0.90	-1.2	V
コ レ ク タ 容 量	C_{ob}	$V_{CB} = -6.0 \text{ V}, I_E = 0, f = 1.0 \text{ MHz}$		25		pF
利 得 帯 域 幅 積	f_T	$V_{CE} = -6.0 \text{ V}, I_E = 10 \text{ mA}$		120		MHz
タ ー ン オ ン 時 間	t_{on}	測定回路図参照		65		ns
蓄 積 時 間	t_{stg}			490		ns
タ ー ン オ フ 時 間	t_{off}			540		ns

* パルス測定 $PW \leq 350 \mu\text{s}$, Duty Cycle $\leq 2\%$

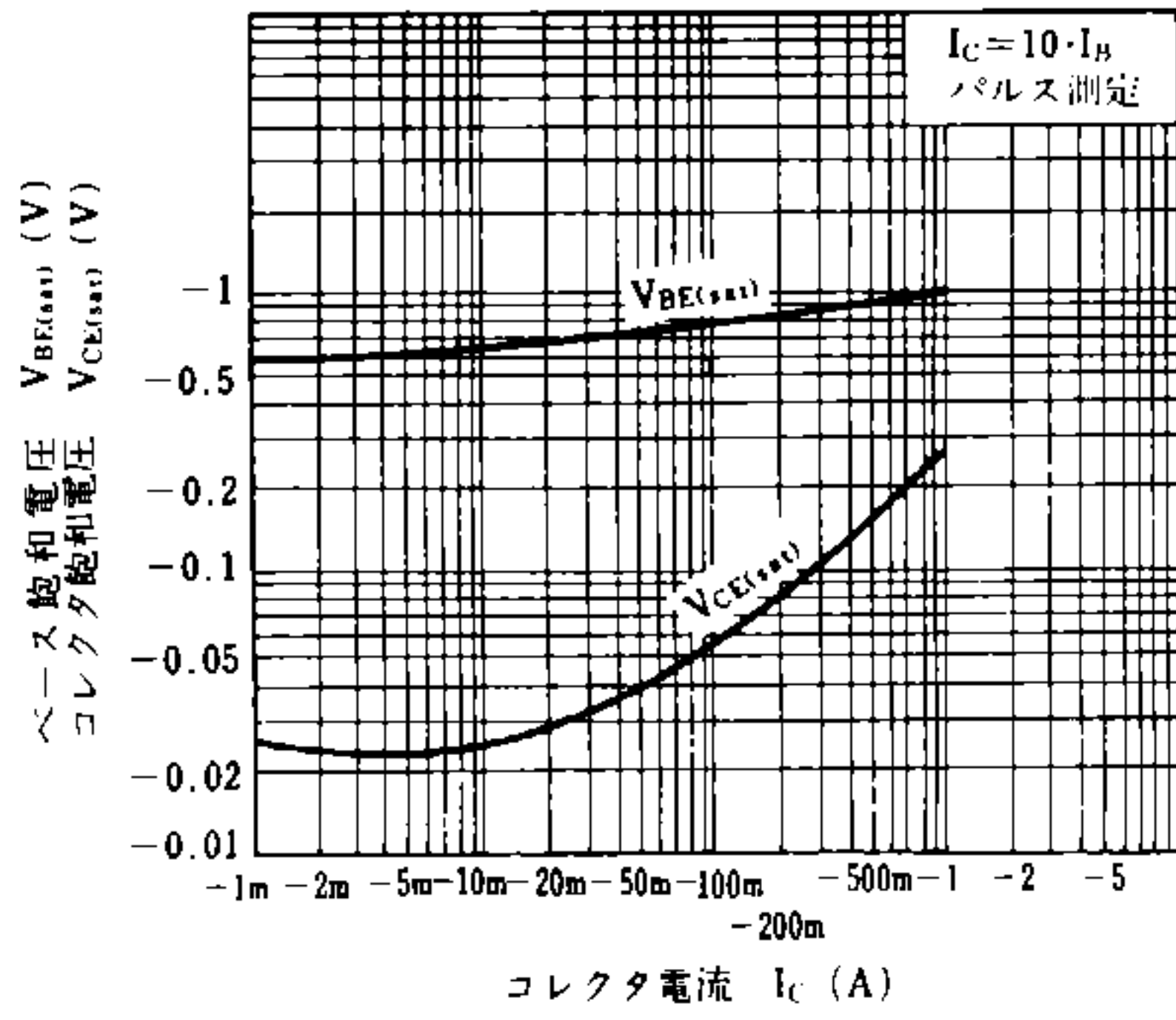
h_{FE} 規格区分

捺 印	M	L	K
h_{FE1}	90~180	135~270	200~400

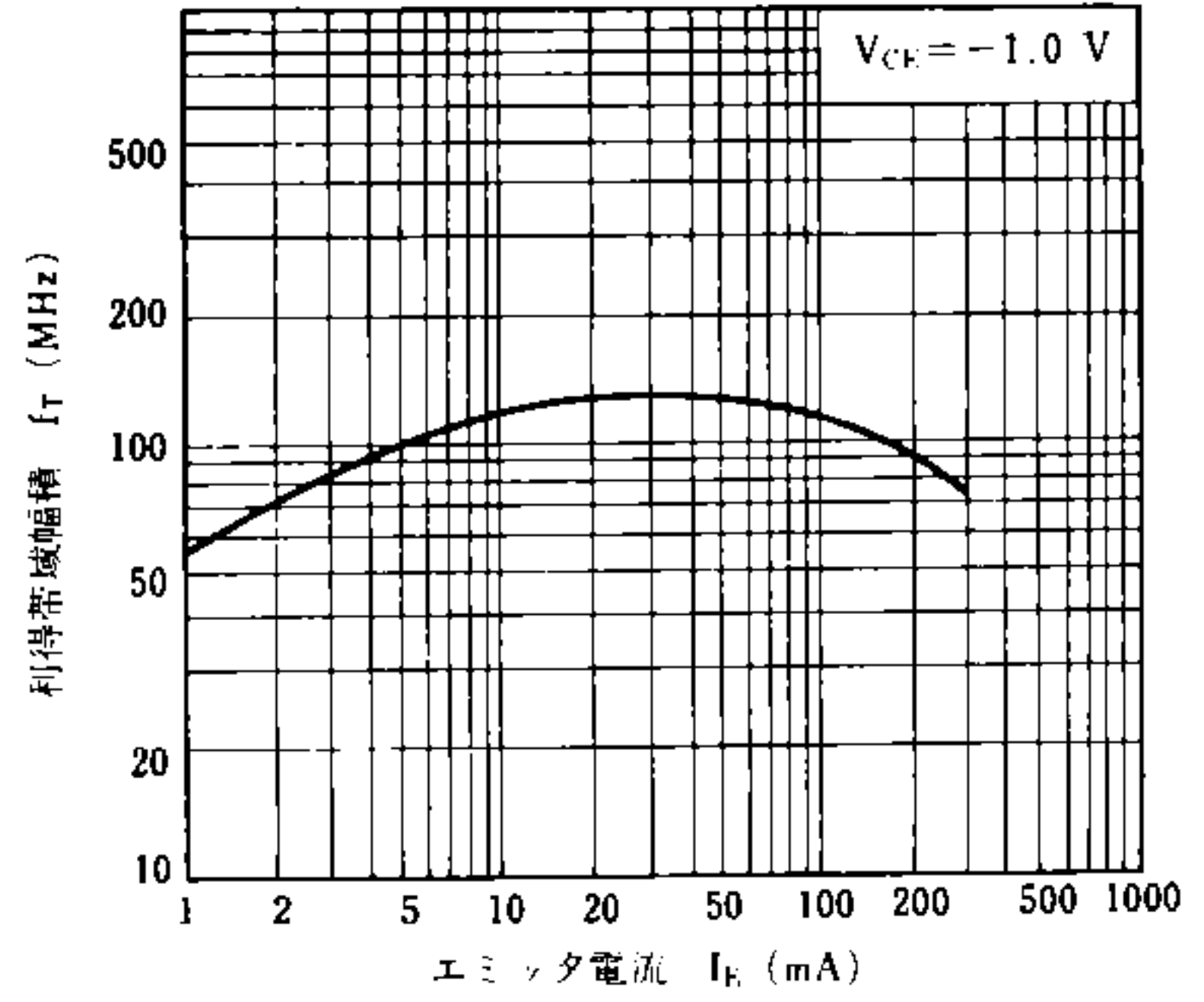
特性曲線 ($T_a = 25^\circ\text{C}$)



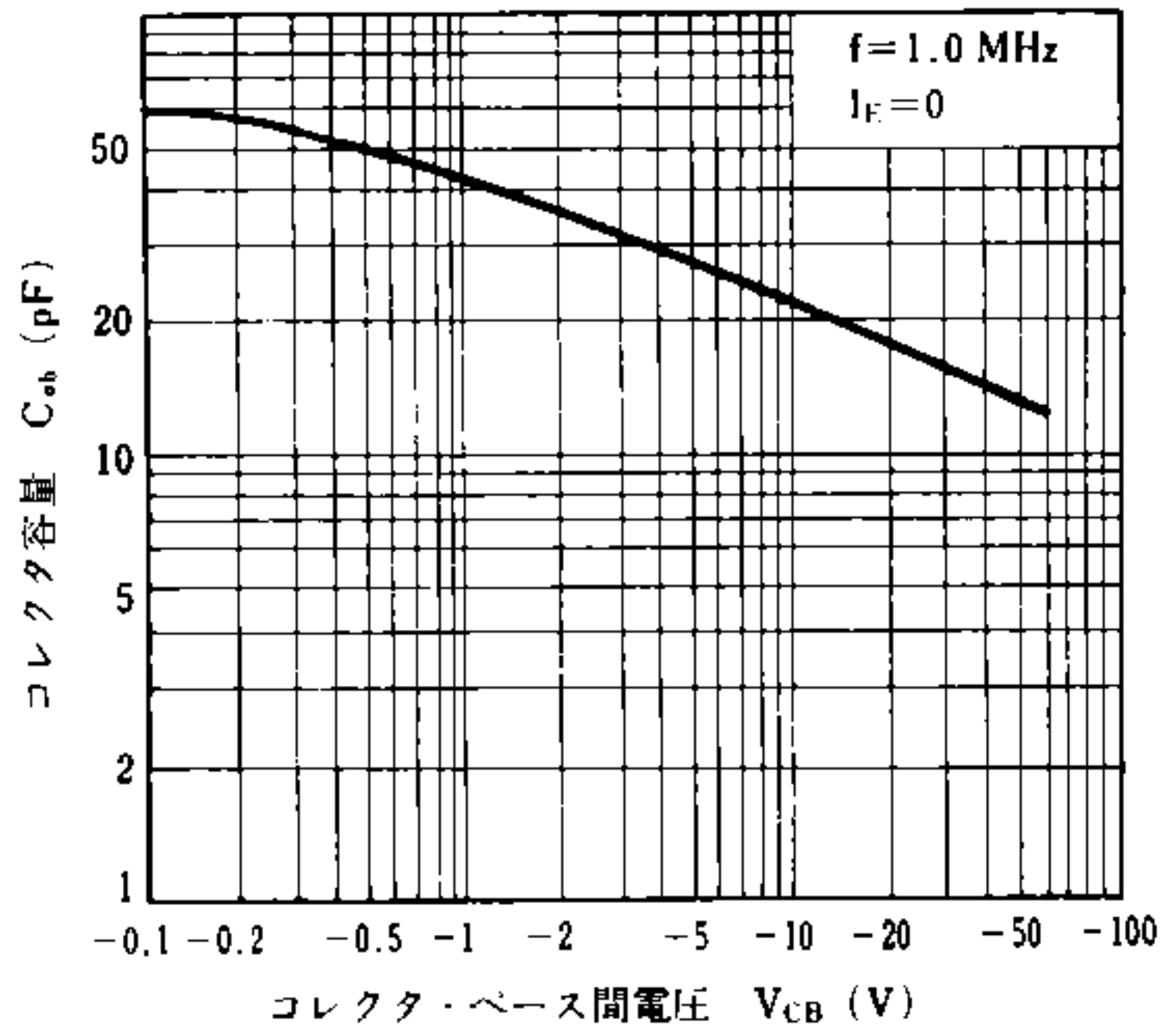
COLLECTOR AND BASE SATURATION VOLTAGE vs. COLLECTOR CURRENT



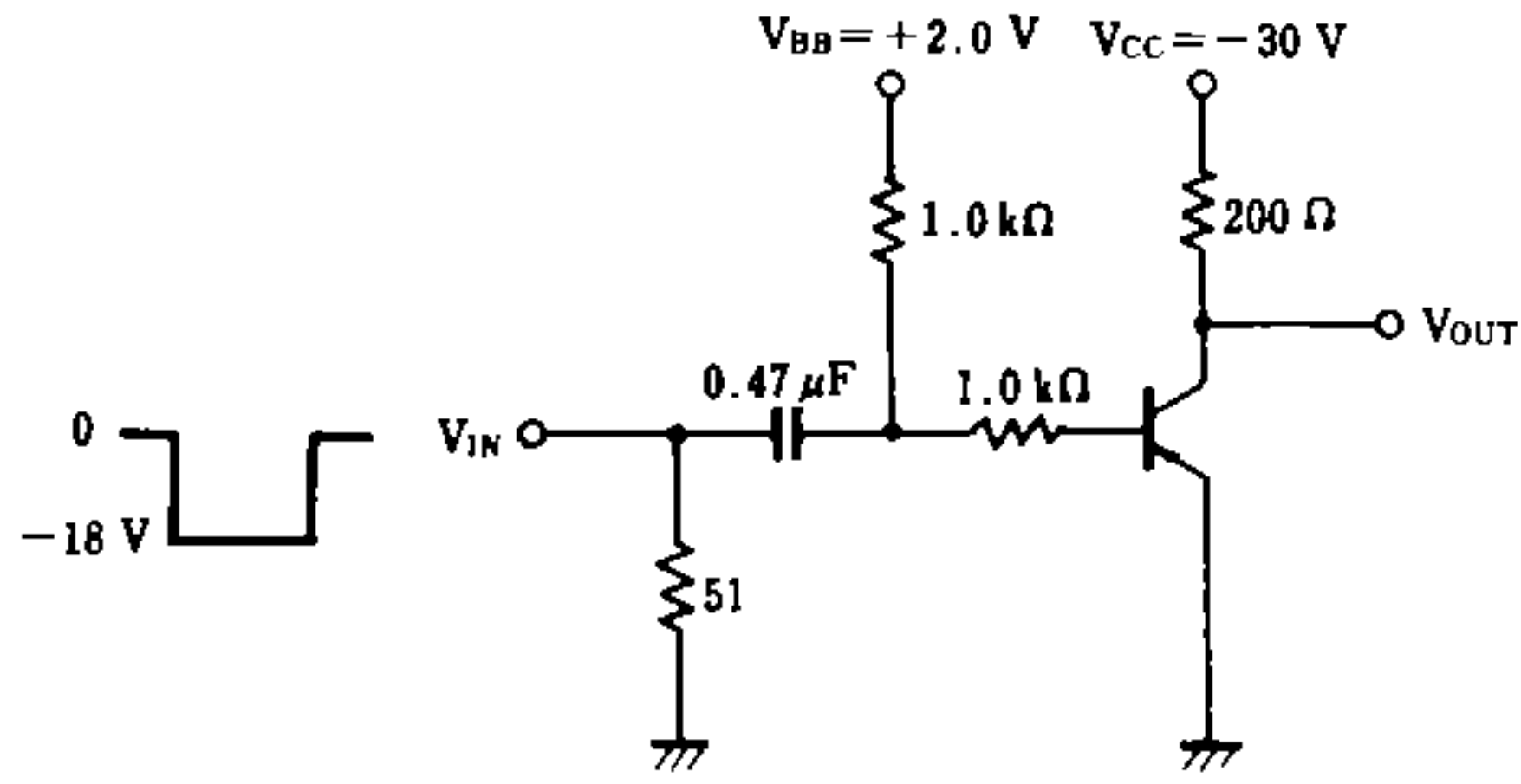
GAIN BANDWIDTH PRODUCT vs. EMITTER CURRENT



OUTPUT CAPACITANCE vs. COLLECTOR TO BASE VOLTAGE

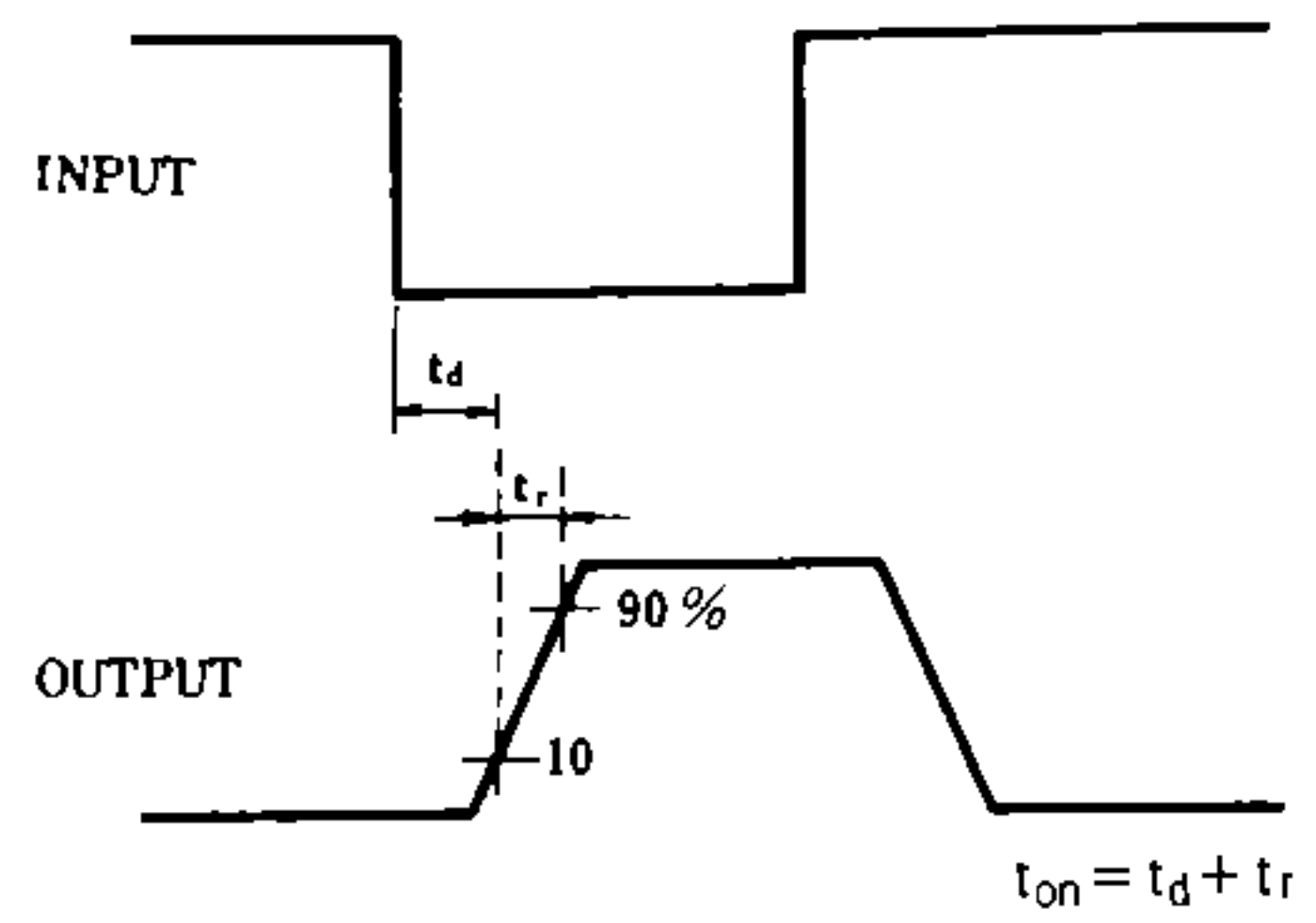


スイッチング時間測定回路

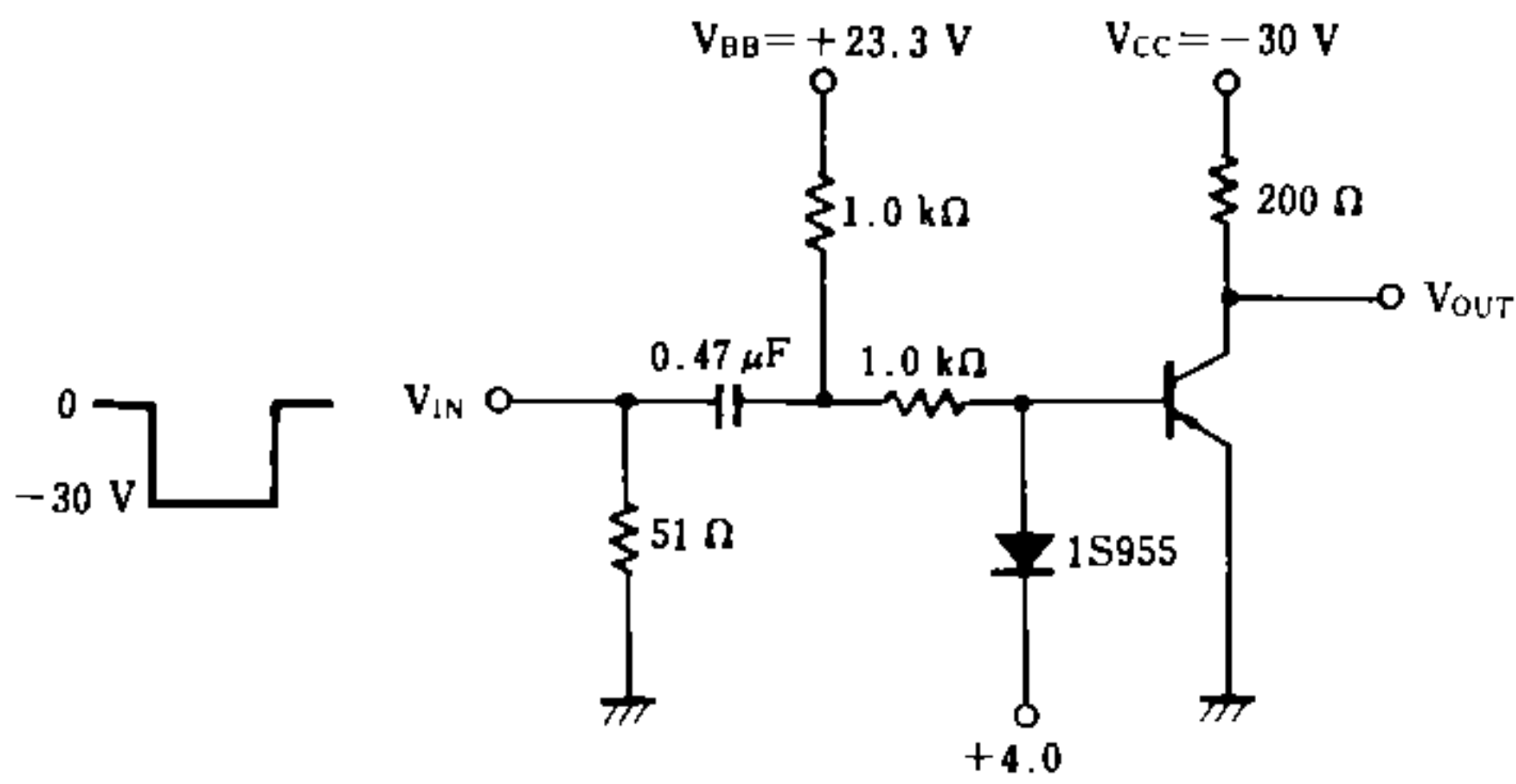


$t_r < 2.0 \text{ ns}$
 $PW = 1.0 \mu\text{s}$
 $DC = 2\%$

t_{on} スイッチング回路

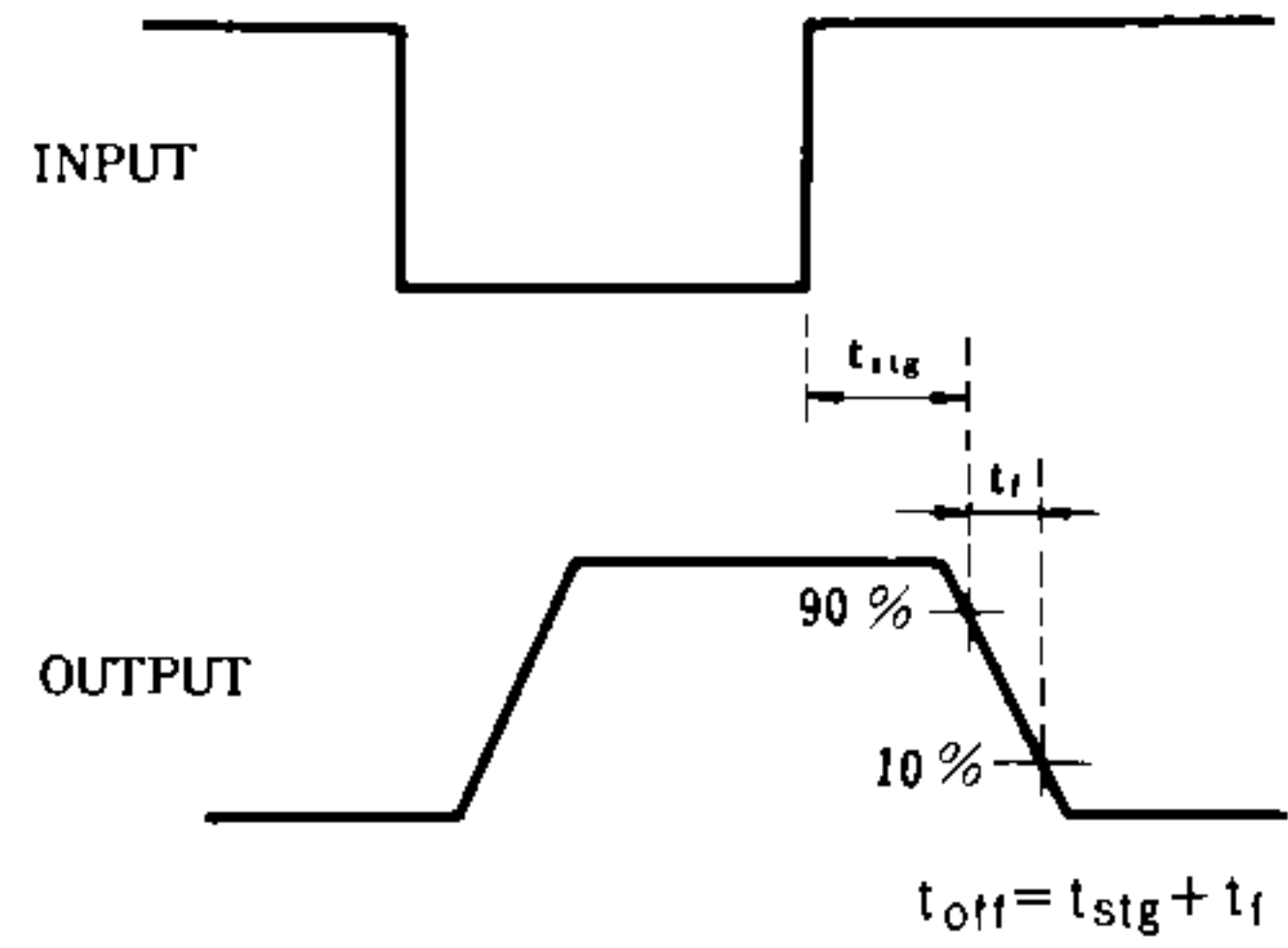


電圧波形



$t_r \leq 2.0 \text{ ns}$
 $PW \geq 1.0 \mu\text{s}$
 $DC = 2\%$

t_{off} スイッチング回路



電圧波形

[メ モ]

○文書による当社の承諾なしに本資料の転載複製を禁じます。

○この製品を使用したことにより、第三者の工業所有権等にかかわる問題が発生した場合、当社製品の構造製法に直接かかわるもの以外につきましては、当社はその責を負いませんのでご了承ください。

NEC 日本電気株式会社

本社 東京都港区芝五丁目33番1号(日本電気本社ビル) 〒108 東京(03)454-1111

半導体第一・第二販売事業部 東京都港区芝五丁目29番11号(日本電気ビル) 〒108 東京(03)456-6111

関西支社 大阪市北区堂島浜一丁目2番6号(新大阪ビル) 〒530 大阪(06)348-1461
半導体販売部 大阪(06)348-1466

中部支社 名古屋市中区栄四丁目15番32号(日産ビル) 〒460 名古屋(052)262-3611
電子デバイス販売部

北海道支社 札幌(011)231-0161
釧路営業所 札幌(011)251-5531
函館支店 函館(0154)25-2255
旭川支店 旭川(0138)52-1177
旭川支店 旭川(0166)25-3716
旭川支店 旭川(0155)22-8288
旭川支店 旭川(022)261-5511
旭川支店 旭川(0177)76-2181
旭川支店 旭川(0178)46-1611
旭川支店 旭川(0196)51-4344
旭川支店 旭川(0188)63-3773
旭川支店 旭川(0236)23-5511
旭川支店 旭川(0249)23-5511
旭川支店 旭川(0245)21-5511
旭川支店 旭川(0246)21-5511
旭川支店 旭川(0234)24-3361
旭川支店 旭川(025)247-6101
旭川支店 旭川(0258)36-2155
旭川支店 旭川(0262)35-1444

松本支店 松本(0263)35-1666
上野支店 上野(0266)53-5350
群馬支店 群馬(0552)24-4141
群馬支店 群馬(0273)26-1255
群馬支店 群馬(0276)46-4011
群馬支店 群馬(0286)21-2281
群馬支店 群馬(0292)26-1717
群馬支店 群馬(0299)92-0511
群馬支店 群馬(0298)23-6161
群馬支店 群馬(03)456-3111
群馬支店 群馬(03)281-1311
群馬支店 群馬(03)595-2511
群馬支店 群馬(03)496-1133
群馬支店 群馬(03)490-6311
群馬支店 群馬(03)988-2011
群馬支店 群馬(0425)26-0911
群馬支店 群馬(0422)45-3811

旭川支店 旭川(0486)41-1411
旭川支店 旭川(0429)92-3131
旭川支店 旭川(0485)25-3700
旭川支店 旭川(0472)27-5441
旭川支店 旭川(0474)31-5566
旭川支店 旭川(0471)64-7011
旭川支店 旭川(0426)46-1181
旭川支店 旭川(045)324-5511
旭川支店 旭川(044)211-5111
旭川支店 旭川(0462)24-5511
旭川支店 旭川(0468)24-5511
旭川支店 旭川(0463)22-1711
旭川支店 旭川(0542)55-2211
旭川支店 旭川(0559)63-4455
旭川支店 旭川(052)262-3611
旭川支店 旭川(0532)55-3000
旭川支店 旭川(0565)31-2611
旭川支店 旭川(0592)25-7341
旭川支店 旭川(0593)52-9366
旭川支店 旭川(0582)62-3311
旭川支店 旭川(0762)23-1621
旭川支店 旭川(0764)31-8461
旭川支店 旭川(0766)25-8115
旭川支店 旭川(0776)22-1866
旭川支店 旭川(06)231-3111
旭川支店 旭川(06)346-5013
旭川支店 旭川(06)720-4411
旭川支店 旭川(06)386-4511
旭川支店 旭川(0722)22-3905
旭川支店 旭川(0734)28-3211

京都支店 京都(075)221-8511
京都支店 京都(0773)23-9321
京都支店 京都(06)413-3721
京都支店 京都(078)332-3311
京都支店 京都(0792)24-6677
京都支店 京都(0742)26-1622
京都支店 京都(082)247-4111
京都支店 京都(0862)25-4455
京都支店 京都(0864)22-4343
京都支店 京都(0899)31-5063
京都支店 京都(0857)27-5311
京都支店 京都(0852)24-4115
京都支店 京都(0834)21-7700
京都支店 京都(0836)31-8175
京都支店 京都(0878)22-4141
京都支店 京都(0886)26-2740
京都支店 京都(0899)45-4111
京都支店 京都(0888)25-0201
京都支店 京都(0897)32-5001
京都支店 京都(092)271-7700
京都支店 京都(0952)29-5281
京都支店 京都(093)541-2887
京都支店 京都(0942)39-7955
京都支店 京都(0975)37-5060
京都支店 京都(096)354-6030
京都支店 京都(0958)27-0133
京都支店 京都(0956)22-2271
京都支店 京都(0985)29-8080
京都支店 京都(0992)26-1611
京都支店 京都(0988)66-5611